

**CERTIFICADO CALIDADES**  
QUALITY CERTIFIED

**SISTEMAS DUCHAS**  
ENCLOSURE SHOWER

**CORREDERAS**  
SLIDING DOORS

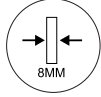
VISUAL

FUSION  
VX  
VK





ESPECIFICACIONES GENERALES  
GENERAL SPECIFICATIONS



USO DUCHA

MÁX. 40 KG.

MADE IN SPAIN

PIEZAS  
PIECES

FUSION



10.00SK01

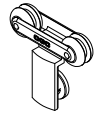


10.00S002



10.00S007

VX

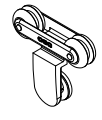


10.0SXN01

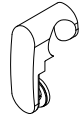


10.00SX02

VK



10.00SK01



10.00SK02

VERSIONES  
VERSIONS

FUSION 1



FUSION 3



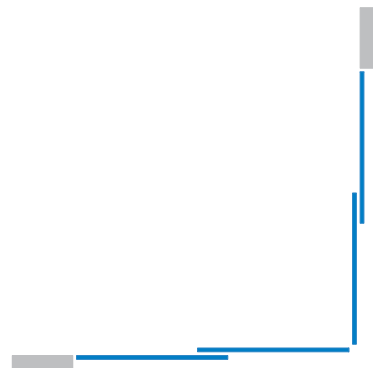
FUSION 4



FUSION 2



FUSION 5



**CERTIFICACIÓN EMPRESA**  
CERTIFICATION COMPANY

Orange Global Corporate, S.L., es una empresa dedicada al diseño y fabricación de herrajes para vidrio, sujeciones, mordazas, y perfilera en sus diferentes formas y acabados. Con el fin de garantizar la calidad del proceso en sus instalaciones, Orange Global Corporate ofrece a sus clientes garantía y calidad de su productos recogida en este documento según especificaciones.

Orange Global Corporate, S.L. tiene implatada la ISO 9001/2008.

Orange Global Corporate, S.L., is a company dedicated to desing and manufacture a hardware glass, clamps, grips, and profiles in different shapes and finishes. To ensure the quality of the process in this facilities, Orange global Corporate, S.L. offers customers quality guarantee and quality of this products described in this form to specification.

Orange Global Corporate, S.L., has got ISO 9001/2008.

**DATOS GENERALES**  
GENERAL DATA

Cliente Customer	
Referencia Part Number	Series VISUAL FUSION, VX, VK VISUAL FUSION, VX, VK Series
Descripción Description	Sistema de herrajes de inoxidable para mamparas de baño. Stainless steel fitting system for bathroom screens.
Fecha de fabricación Date Manufacture	
Albarán Deliverynote	
Control N° Control Nr.	
Fecha emisión Date	10.07.2017

**COMPONENTES MATERIALES - CALIDAD DE MATERIALES**  
MATERIAL COMPONENTS - QUALITY OF THE MATERIALS

Guía superior, sujeciones paneles fijos, pinzas hojas móviles, casquillos embellecedores, guiador inferior. Top Guide, clamps fixed panels, clamps moving leaves, trim bushes, lower guide.	Acero inoxidable AISI-304 pulido acabado brillo.
Perfil "u" sujeción fijos. REF. 144002 Profile "or" fixed grip. REF. 144002	Aluminio calidad aleación 6063 S/Norma UNE-EN 573-3. TRATAMIENTO TÉRMICO T-5. Anodizado según NORMA ISO 7599 15 micras.
Referencias ACERO INOXIDABLE AISI 304 Parts Number STAINLESS STEEL AISI 304	10.GA3020, 10.GA3030, 10.00S000, 10.00SK01, 10.0SXN01, 10.00S002, 10.00SK02, 10.00SX02, 10.00S003, 10.00S005, 10.00S007, 10.00S008, 10.00S009, 10.00S010, 10.00S011, 10.00S012, 10.00S013, 10.00S020, 10.00S021.
Tornillería Screw	Acero Inox Aisi 304 M8x20 A2 M6x20 A2 M5X4 A2
Rodamientos Bearings	Rodamiento CASQUILLO DE AGUJAS Rodadura: POM (blanco) Remache: acero inox AISI 303 Eje: acero inox AISI 303 Tolerancia: ISO2768-M
Otros materiales Other materials	Soportes pared y frenos: PP negro Juntas de estanqueidad: PVC CRISTAL y PVC FLEXIBLE. IMANTADAS: FERRITA + SEBS (recubrimiento)
Resistencia a la corrosión Resistance to the corrosion	Test standard excelente
Inspección ocular Visual inspection	Correcta



---

**CARACTERÍSTICAS GENERALES**  
GENERAL FEATURES

Sistema para vidrio de espesores 8 mm.

Sistema de guía con rodamiento de agujas interior y pinzas de sujeción paneles fijos y paneles móviles vistas en inoxidable y para utilización en cerramientos de baños como mamparas de ducha, con un peso máximo para las hojas móviles de 40kg.

System for glass thickness 8mm.

Guidance system with inner bearing needles and clamps fastening panels fixed and mobile panels and views for use in steel enclosures and shower screens baths, weighing up to 40kg door leaves.

---

**OBSERVACIONES**  
COMMENTS

El producto descrito ha pasado satisfactoriamente los controles de calidad establecidos por Orange Global Corporte, S.L., con Nif B64475635.

The product described has successfully passed the quality controls established by Orange Global Corporte, S.L. NIF B64475635.

---

**FIRMA AUTORIZADA**  
AUTHORIZED SIGNATURE**OGC<sup>®</sup>****RESPONSABLE DPTO. CALIDAD**  
SALVADOR AGUILAR MORALES

---

**ESPECIFICACIONES GENERALES DE LAS SERIES OGC**  
GENERAL SPECIFICATIONS SERIES OGC

---

Todos los productos OGC Visual han sido proyectados y probados en laboratorio para poder ser empleados como soporte para el vidrio dentro de las especificaciones y características de prueba declaradas por el propio fabricante. Su utilización fuera de los límites estructurales del producto no está permitido por OGC, si no está soportada por cálculos estáticos y dinámicos realizados por profesionales acompañados de verificaciones realizadas en laboratorios acreditados sobre modelos representando la instalación real.

Todos los productos de las series OGC deben utilizarse con vidrio templado o laminado de calidad y de espesor de construcción adecuados a la tipología de la instalación a realizar.

Para todos los sistemas realizados con las series OGC debe verificarse siempre la aplicación y compatibilidad con las leyes y normativas vigentes en el área o en el país donde se realiza la instalación.

Para el cálculo y el proyecto de la estructura de vidrio se aconseja, sin embargo, seguir el asesoramiento de figuras profesionales especializadas en el cálculo estático puesto que todos los aspectos sobre dimensionamiento e instalación son responsabilidad del comprador de los productos; OGC declina cualquier responsabilidad sobre la utilización indebida del material de producción propia y de los daños a terceros causados por errores, por una evaluación incorrecta y por la falta de cumplimiento de la ley vigente en el país.

El diseño y las fotografías mostradas en el presente catálogo pueden diferir de los originales por diseño y por forma o pueden ser modificados para su mejora o por razones productivas. Además se señala que, por razones gráficas, los diseños de los productos contenidos en el presente catálogo no están a escala. OGC no acepta responsabilidad por eventuales diferencias entre las medidas y acabados que se muestran en el catálogo con los que el cliente espera; los valores dimensionales y contractuales del producto son los dibujos DWG vigente en el momento del pedido.

Para eventuales dudas o soporte de carácter comercial o técnico se aconseja siempre ponerse en contacto con el personal de OGC.

---

All OGC Visual products have been designed and tested in the laboratory to be used as a support for the glass within specifications and test characteristics declared by the manufacturer. Use outside the structural limits of the product is not allowed by OGC, if not supported by static and dynamic calculations accompanied by professionals in laboratories accredited verifications on models representing the actual installation.

All products of the series should be used OGC tempered or laminated glass quality and construction of suitable thickness to the type of installation to perform.

For all systems series made with OGC should always verify the application and compatibility with the laws and regulations in the area or in the country where you are installing.

To calculate and draft the glass structure is recommended, however, follow the advice of professional figures specialized in static calculation since all aspects of sizing and installation are the responsibility of the buyer of the goods; OGC accept responsibility for the misuse of the material produced in-house and third party damage caused by errors, incorrect assessment and lack of compliance with the law in force in the country.

The design and the photographs shown in this catalog may vary from the original by design and shape or can be modified for improvement or productive reasons. It also notes that, for graphic reasons, the designs of the products contained in this catalog are not to scale. OGC does not accept liability for any differences between the measures and finishes shown in the catalog with the client expects; dimensional values and contractual product DWG drawings are valid at the time of order.

For questions or support any business or technical nature is always advised to contact the OGC staff.

---

**MANTENIMIENTO Y LIMPIEZA**  
MAINTENANCE AND CLEANING

---

Para el cuidado de los productos OGC y mantenerlos en perfecto estado, se aconseja secar con un paño o bayeta los accesorios, (bisagras y componentes), que estén en contacto con el agua, así evitaremos que se deposite la cal en los accesorios, después diluir en un paño un poco de jabón líquido con agua para limpiarlo perfectamente.

No emplear nunca, detergentes con sustancias abrasivas o con base ácida, amoníaco, acetona, lejía, ácidos varios, vinagre puro o esponjas abrasivas. El uso de los productos, puede deteriorar irremediabilmente la superficie de los accesorios y OGC no se hará responsable.

La cal y la suciedad depositada en los accesorios se podrán lavar con una solución de agua y vinagre. (concentración máxima de vinagre 15%, que sería 10ml de vinagre en un litro de agua) después lavar con agua y jabón y aclarar.

---

Care OGC products and keep them in pristine condition, it is advisable to dry with a cloth or cloth accessories (hinges and components), which are in contact with water, thus avoiding the deposit of lime in the accessories, then cloth dilute some liquid soap with water to clean it perfectly.

Never use detergents, abrasive substances or acid based, ammonia, acetone, bleach, various acids, pure vinegar or scouring pads. The use of the products, can damage the surface beyond accessories and OGC shall not be liable.

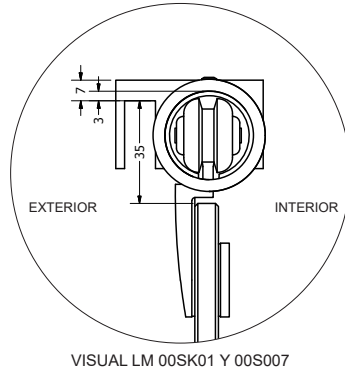
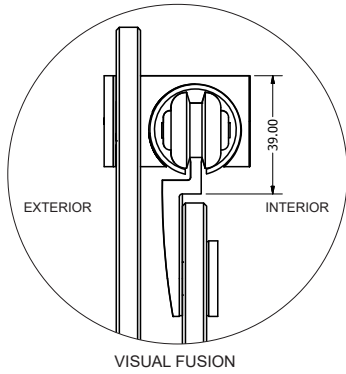
The lime and dirt deposited on accessories can be washed with a solution of water and vinegar. (maximum concentration of 15% vinegar, which sería 10ml vinegar in a quart of water) after washing with soap and water and rinse.

---



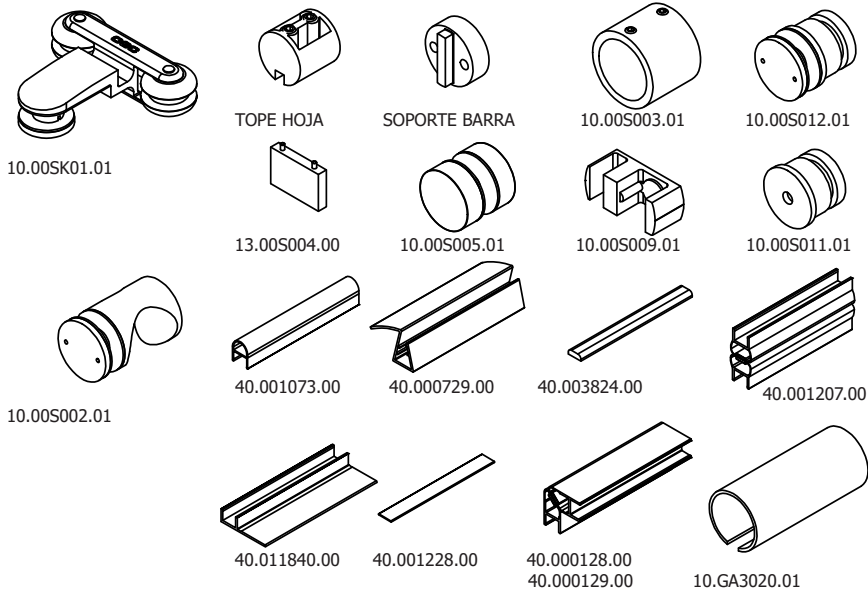
**FUSION COTAS SECCIÓN**  
FUSION SECTIONS QUOTAS

HERRAJES DE ACERO INOXIDABLE PARA MAMPARAS PARA BAÑO Y DUCHA CON VIDRIO SECURIZADO DE 8MM DE ESPESOR.



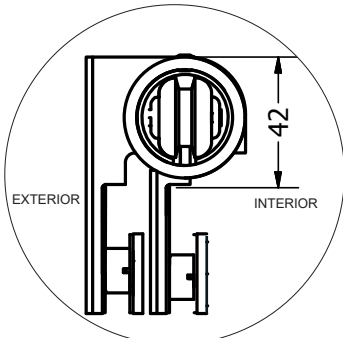
ALTURAS DEL VIDRIO CON RESPECTO A LAS GUÍAS 10.GA3020.01 Y 10.GA3030.01, PARA CADA SERIE VISUAL.

**FUSION COMPONENTES**  
FUSION COMPONENTS

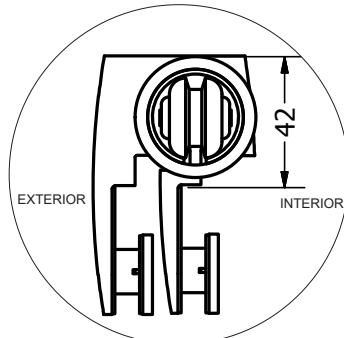


**VX, VK COTAS SECCIÓN**  
VX, VK SECTIONS QUOTAS

HERRAJES DE ACERO INOXIDABLE PARA MAMPARAS PARA BAÑO Y DUCHA CON VIDRIO SECURIZADO DE 8MM DE ESPESOR.



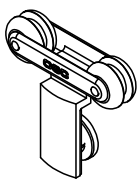
VISUAL VX



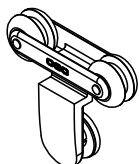
VISUAL VK

ALTURAS DEL VIDRIO CON RESPECTO A LAS GUÍAS 10.GA3020.01 Y 10.GA3030.01, PARA CADA SERIE VISUAL.

**VX, VK COMPONENTES**  
VX, VK COMPONENTS



10.05XN01.01



10.00SK01.01



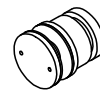
TOPE HOJA



SOPORTE BARRA



10.00S003.01



10.00S012.01



13.00S004.00



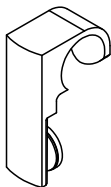
10.00S005.01



10.00S008.01



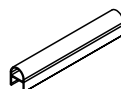
10.00S011.01



10.00SX02.01



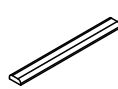
10.00SK02.01



40.001073.00



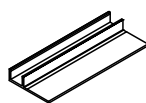
40.000729.00



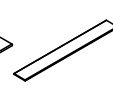
40.003824.00



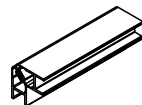
40.001207.00



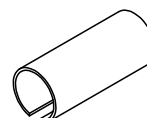
40.011840.00



40.001228.00



40.000128.00  
40.000129.00



10.GA3020.01



# Certificado

Norma de aplicación **ISO 9001:2008**

Nº registro certificado 0.04.12261/01

TÜV Rheinland Ibérica Inspection, Certification & Testing S.A.  
certifica:

Titular del certificado: **ORANGE GLOBAL CORPORATE, S.L.**  
Maresme, 24, Pol. Ind. Pla de la Bruguera  
E-08211 Castellar del Valles (Barcelona)

Ámbito de aplicación: Diseño, fabricación y comercialización de herrajes de acero  
inoxidable y aluminio.

Mediante auditoría realizada, según consta en el informe  
nº 12261 se verificó el cumplimiento de los requisitos recogidos  
en la norma ISO 9001:2008.

Validez: Este certificado es válido en conjunto con el certificado  
principal desde 2013-02-01 hasta 2016-01-31.

2013-02-19

TUV Rheinland Ibérica Inspection, Certification & Testing S.A.  
Garrotxa, 10-12 – E-08820 El Prat de Llobregat







HARDWARE REFERENCE

---

ORANGE GLOBAL  
CORPORATE, S L

OSONA 4  
P.I. PLA DE LA BRUGUERA  
08211 CASTELLAR DEL VALLÈS  
BARCELONA - SPAIN  
OGC@OGC-VISUAL.COM  
WWW.OGC-VISUAL.COM

---



WWW.OGC-VISUAL.COM

---

---

TÜVRheinland®



Management  
System  
ISO 9001:2008  
www.tuv.com  
ID 9105070165

---